

# 第8回神奈川県ミニラグビーファイナルカップ 競技実施要項(第1日目)

大会開催日 : 2018年2月17日(土)、18日(日) 2日間  
 大会会場 : 海老名運動公園陸上競技場

【第1日目】  
 予選リーグ

Aグループ		川崎市	田園	横須賀市
①	川崎市		1	8
②	田園	1		15
⑮	横須賀市	8	15	

Bグループ		平塚市・小田原	グリーン	北上
③	平塚市・小田原		2	9
④	グリーン	2		16
⑯	北上	9	16	

Cグループ		秦野	藤沢	小金井
⑤	秦野		3	10
⑥	藤沢	3		17
⑰	小金井	10	17	

Dグループ		麻生	横浜Y C	福島選抜
⑦	麻生		4	11
⑧	横浜Y C	4		18
⑱	福島選抜	11	18	

Eグループ		大和・さがみ南	海老名	釜石SWJ
⑨	大和・さがみ南		5	12
⑩	海老名	5		19
⑲	釜石SWJ	12	19	

Fグループ		横浜	相模原	水戸市
⑪	横浜		6	13
⑫	相模原	6		20
⑳	水戸市	13	20	

Gグループ		鎌倉	茅ヶ崎	甲府市
⑬	鎌倉		7	14
⑭	茅ヶ崎	7		21
㉑	甲府市	14	21	

○数字は、抽選時の番号

①～⑮は県内チーム

⑯～㉑は県外チーム

# 大会スケジュール(第1日目)

第1日目 2017年2月18日(土) 海老名運動公園陸上競技場

9:40 開会式

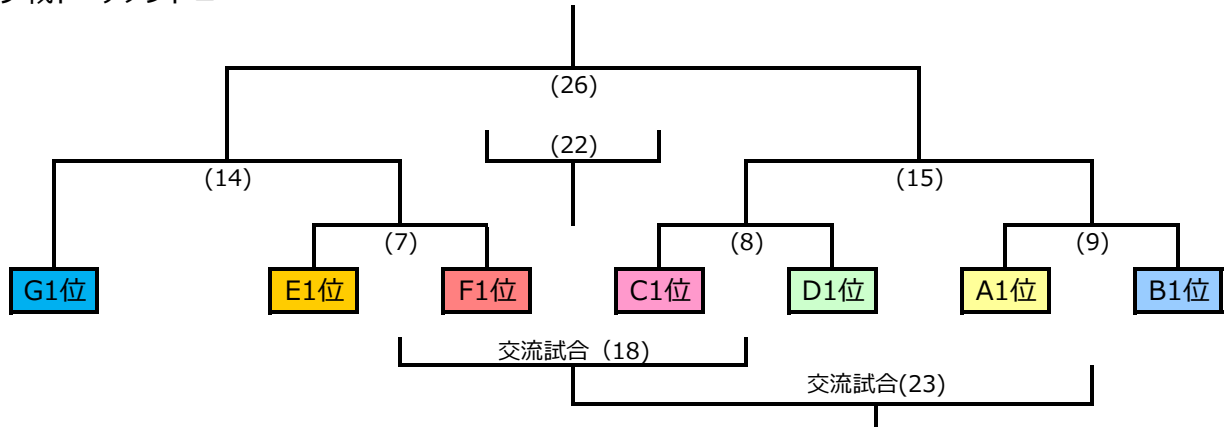
	10分-3分-10分	A 面		B 面	
第1試合	10:30 ~ 10:53	予選Aグループ	川崎市 - 田園	予選Bグループ	平塚市・小田原 - グリーン
	ブリーフィング 10:15		1		2
第2試合	10:57 ~ 11:20	予選Cグループ	秦野 - 藤沢	予選Dグループ	麻生 - 横浜Y C
	ブリーフィング 10:15		3		4
第3試合	11:24 ~ 11:47	予選Eグループ	大和・さがみ南 - 海老名	予選Fグループ	横浜 - 相模原
	ブリーフィング 10:40		5		6
第4試合	11:51 ~ 12:14	予選Gグループ	鎌倉 - 茅ヶ崎	予選Aグループ	川崎市 - 横須賀市
	ブリーフィング 11:07		7		8
第5試合	12:18 ~ 12:41	予選Bグループ	平塚市・小田原 - 北上	予選Cグループ	秦野 - 小金井
	ブリーフィング 11:34		9		10
第6試合	12:45 ~ 13:08	予選Dグループ	麻生 - 福島選抜	予選Eグループ	大和・さがみ南 - 釜石SWJ
	ブリーフィング 12:01		11		12
第7試合	13:12 ~ 13:35	予選Fグループ	横浜 - 水戸市	予選Gグループ	鎌倉 - 甲府市
	ブリーフィング 12:28		13		14
第8試合	13:39 ~ 14:02	予選Aグループ	田園 - 横須賀市	予選Bグループ	グリーン - 北上
	ブリーフィング 12:55		15		16
第9試合	14:06 ~ 14:29	予選Cグループ	藤沢 - 小金井	予選Dグループ	横浜Y C - 福島選抜
	ブリーフィング 13:22		17		18
第10試合	14:33 ~ 14:56	予選Eグループ	海老名 - 釜石SWJ	予選Fグループ	相模原 - 水戸市
	ブリーフィング 13:49		19		20
第11試合	15:00 ~ 15:23	予選Gグループ	茅ヶ崎 - 甲府市		
	ブリーフィング 14:16		21		

# 第8回神奈川県ミニラグビーファイナルカップ 競技実施要項 (第2日目)

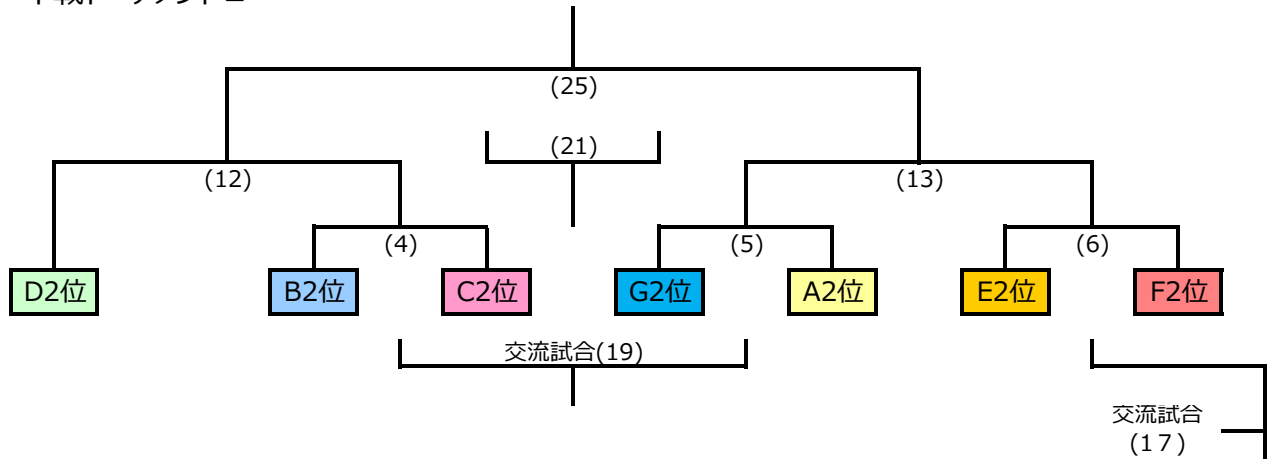
【第2日目】

決勝トーナメント ※ (1) ~ (26)の数字は「大会スケジュール第2日目の試合番号」

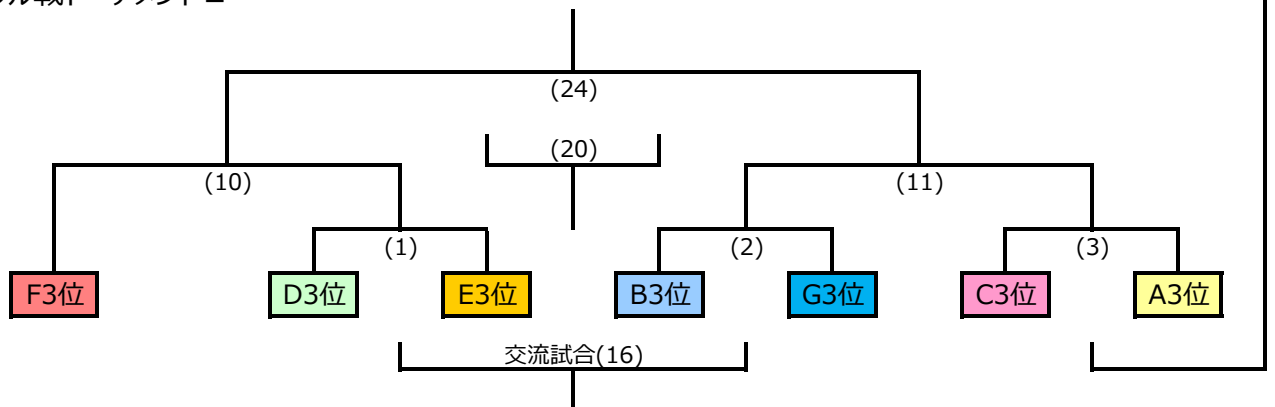
## ■ カップ戦トーナメント ■



## ■ プレート戦トーナメント ■



## ■ ボウル戦トーナメント ■



# 大会スケジュール(第2日目)

第2日目 2018年2月18日(日) 海老名運動公園陸上競技場

	10分-3分-10分	A 面			B 面				
第1試合	9:30 ~ 9:53	ボウル1回戦	D3位	-	E3位	ボウル1回戦	B3位	-	G3位
	ブリーフィング 9:15			(1)				(2)	
第2試合	9:57 ~ 10:20	ボウル1回戦	C3位	-	A3位	プレート1回戦	B2位	-	C2位
	ブリーフィング 9:15			(3)				(4)	
第3試合	10:24 ~ 10:47	プレート1回戦	G2位	-	A2位	プレート1回戦	E2位	-	F2位
	ブリーフィング 9:40			(5)				(6)	
第4試合	10:51 ~ 11:14	カップ1回戦	E1位	-	F1位	カップ1回戦	C1位	-	D1位
	ブリーフィング 10:07			(7)				(8)	
第5試合	11:18 ~ 11:41	カップ1回戦	A1位	-	B1位	ボウル準決勝	F3位	-	(1)の勝者
	ブリーフィング 10:34			(9)				(10)	
第6試合	11:45 ~ 12:08	ボウル準決勝	(2)の勝者	-	(3)の勝者	プレート準決勝	D2位	-	(4)の勝者
	ブリーフィング 11:01			(11)				(12)	
第7試合	12:12 ~ 12:35	プレート準決勝	(5)の勝者	-	(6)の勝者	カップ準決勝	G1位	-	(7)の勝者
	ブリーフィング 11:28			(13)				(14)	
第8試合	12:39 ~ 13:02	カップ準決勝	(8)の勝者	-	(9)の勝者	ボウル交流戦	(1)の敗者	-	(2)の敗者
	ブリーフィング 12:22			(15)				(16)	
第9試合	13:06 ~ 13:29	ボウル-プレート交流戦	(3)の敗者	-	(6)の敗者	カップ交流戦	(7)の敗者	-	(8)の敗者
	ブリーフィング 12:22			(17)				(18)	
第10試合	13:33 ~ 13:56	プレート交流戦	(4)の敗者	-	(5)の敗者	ボウル3位決定戦	(10)の敗者	-	(11)の敗者
	ブリーフィング 12:49			(19)				(20)	
第11試合	14:00 ~ 14:23	プレート3位決定戦	(12)の敗者	-	(13)の敗者	カップ3位決定戦	(14)の敗者	-	(15)の敗者
	ブリーフィング 13:16			(21)				(22)	
第12試合	14:27 ~ 14:50	カップ交流戦	(18)の勝者	-	(9)の敗者	ボウル決勝戦	(10)の勝者	-	(11)の勝者
	ブリーフィング 13:43			(23)				(24)	
第13試合	14:54 ~ 15:17	\				プレート決勝戦	(12)の勝者	-	(13)の勝者
	ブリーフィング 14:10							(25)	
インターバル15分									
第14試合	15:32 ~ 15:55	カップ決勝戦	(14)の勝者	-	(15)の勝者	\			
	ブリーフィング 14:37			(26)					

16:05 アフターマッチファンクション、閉会式